

- VALVES AND COMPONENTS FOR GAS INDUSTRY
- CRYOGENIC AND HIGH-PRESSURE ENGINEERING
- AEROSPACE, MARINE AND ENERGY INDUSTRY

**STÖHR**  
A R M A T U R E N

# EllipS 1700

meet the **Extremes**



# EllipS 1700

- Schrägsitzventil mit freiem Rohrdurchgang
  - Optimaler Durchfluss-Koeffizient
  - Für eine einfache und molchfähige Reinigung
  - Für einen besser genutzten Einbauraum
- Elbow valve with full bore
  - Optimal flow coefficient
  - Optimal cleaning (pigging capable)
  - Optimized installation space






## Bitte beachten Sie diese Sicherheitshinweise:

Der Produktkatalog, die Checkliste, unsere Kundenberater und unsere Vertriebspartner sind Ihnen bei der Auswahl Ihrer Ventile behilflich. Die Entscheidung für einen bestimmten Ventiltyp sowie eine vorschriftsmäßige Installation, Inbetriebnahme, Betätigung und Wartung liegen jedoch allein in der Verantwortung der systemauslegenden Stelle und des Anwenders. Ventilfunktion, Art der Abdichtung, Materialverträglichkeit, Betriebsdruck, Betriebstemperatur und die Systemumgebung müssen dabei berücksichtigt werden.






## Please read and follow these safety instructions:

The product catalogue, checklists, our sales personnel and our sales representatives will help you identify and select your valve. The decision regarding a special valve type to choose as well as the proper installation, commissioning, operation and maintenance is, however, the responsibility of the system designer and user. The valve function, the type of sealing, material compatibility, operating pressure, operating temperature and the system environment must be taken into account.

## Legende

Charakteristik	Ikone	Abkürzung	Ausprägung
Medientemp.		C = Kryogen / Kaltventil	-271°C bis -30°C
		A = Wechselnd / Warmventil	-30°C bis +50°C
Druckbereich		LP = geringer Druck	<1 bar
		MP = Mittlerer Druck	bis 40/45 bar
		HP = Hochdruck	bis 360 bar
		UHP = Ultra-Hochdruck	bis 800 bar
Funktion		GV = Absperrventil	
		CV = Regelventil	
		CHK = Rückschlagventil	
		STR = Filter	
		OV = Overflow-Ventil	
		RV = Abblaseventil	
Antriebsart		M = manuell	Handrad
		P = pneumatisch	Kolben- oder Membranantrieb
		PR = pneumatisch mit Stellungsregler	Kolben- oder Membranantrieb mit IP-Regler
		E = elektrisch	Elektromotor
		S = magnetisch	Magnetantrieb
		SPR = federbasiert	Federkraftverschluß
Vakuum-isolierung		No = nicht für Einbau in vakuum-isolierte Leitungen vorgesehen	
		Std = für Einbau in vakuum-isolierte Leitungen vorgesehen	
		Opt = grundsätzlich geeignet, Einschweißflansch optional	

## Key

Specification	Icon	Abbreviation	Range
Media temp.		C = cryogenic temperature	-271° C to -30° C
		A = ambient temperature	-30° C to +50° C
Pressure Range		LP = low pressure	<1 bar
		MP = medium pressure	to 40/45 bar
		HP = high pressure	to 360 bar
		UHP = ultra-high pressure	to 800 bar
Function		GV = Globe Valve	
		CV = Control Valve	
		CHK = Check valve	
		STR = Strainer	
		OV = Overflow Valve	
		RV = Relief valve	
Actuation		M = manual	handwheel
		P = pneumatic	piston or diaphragm actuator with IP regulator
		PR = pneumatic with IP regulator	piston or diaphragm actuator
		E = electric	Electric actuator
		S = solenoid	Solenoid actuator
		SPR = spring-based	Spring closure construction
Vacuum-jacketing		No = not suitable for installation in vacuum-jacketed pipes	
		Std = for installation in vacuum-jacketed pipes	
		Opt = suitable for vacuum-jacketed pipes, vacuum flange as option	

## Absperr-Kaltventil handbetätigt

**Ellips 1700:** hochwertiges Absperrventil aus Edelstahl für tiefkalte, gasförmige und verflüssigte Medien. Durch den Schrägsitz wird ein optimaler Durchfluss erreicht. Die Faltenbalgabdichtung ermöglicht eine lange Lebensdauer und hohe Dichtheit nach außen. Der Ventilkörper ist aus einem Stück massivem Edelstahl gefertigt. Rohranschluss als Anschweißende oder entsprechend Kundenwunsch.

Technische Daten	Ausführung
Medium	N <sub>2</sub> , O <sub>2</sub> , Ar, H <sub>2</sub> , He, N <sub>2</sub> O, CO <sub>2</sub> , Erdgas*
Betriebstemp. Medium	-196 °C (-269 °C) bis +50 °C
Betriebstemp. Umgebung	-30 °C bis +50 °C
Gehäusewerkstoff	Edelstahl
Gehäuseform	Schrägsitz (mit freiem Durchgang)
Sitz-Abdichtung	Metall/PCTFE, He-Leckrate im Sitz 1*10 <sup>-6</sup> mbar*/s
	Metall/PTFE, He-Leckrate im Sitz 1*10 <sup>-6</sup> mbar*/s
	Metall/Metall, He-Leckrate im Sitz 1*10 <sup>-3</sup> mbar*/s
Gehäuse-Abdichtung	Metaldichtring, He-Leckrate nach außen 1*10 <sup>-8</sup> mbar*/s
Spindelabdichtung	Edelstahl-Faltenbalg
Oberfl. medienber. Teile	gedreht, geschliffen, elektrolytisch poliert, passiviert, **
Einbaulage	Antrieb oben, ca. 10° zur Senkrechten geneigt Durchfluß horizontal oder vertikal
Werkstoffnachweise	DIN EN 10204/3.1B AD2000-A4
Einschweißflansch	Optional für vakuumisolierte Rohrleitungen

\* Alle gefährlichen, toxischen, ätzenden Medien mit entsprechender Werkstoffauswahl.  
\*\* Ausführung der Oberfläche der medienberührten Bauteile nach Kundenwunsch.

## Manual cryogenic globe valve

**Ellips 1700:** high quality stainless steel globe valve for gaseous and liquid media. The bevel seat allows an optimal flow-rate value. The stainless steel bellow guarantees long service life and high leak-tightness to outside. The valve body is machined from one piece of solid stainless steel. End connections can be supplied in butt-welded execution or according to customer specification.

Technical data	Technical design
Service fluids	N <sub>2</sub> , O <sub>2</sub> , Ar, H <sub>2</sub> , He, N <sub>2</sub> O, CO <sub>2</sub> , NG*
Operating temp. fluid	-196 °C (-269 °C) to +50 °C
Operating temp. environment	-30 °C to +50 °C
Body material	stainless steel
Body type	bevel seat (with free flow)
Seat sealing	metal/PCTFE seat leakage rate 1*10 <sup>-6</sup> mbar*/s
	metal/PTFE seat leakage rate 1*10 <sup>-6</sup> mbar*/s
	metal/metal seat leakage rate 1*10 <sup>-3</sup> mbar*/s
Body sealing	metal seal ring He leakage rate to atmosphere 1*10 <sup>-8</sup> mbar*/s
Stem sealing	stainless steel bellow
Surface treatment	machined, ground, electro-polished or passivated**
Installation position	actuator on top, ca. 10° vertical, horizontal or vertical flow
Material certificates	DIN EN 10204/3.1B AD2000-A4
Welding flange	optional for vacuum insulated tubes

\* All dangerous, toxic, acid fluids with material selection.  
\*\* Execution of the surface treatment to customer specifications.

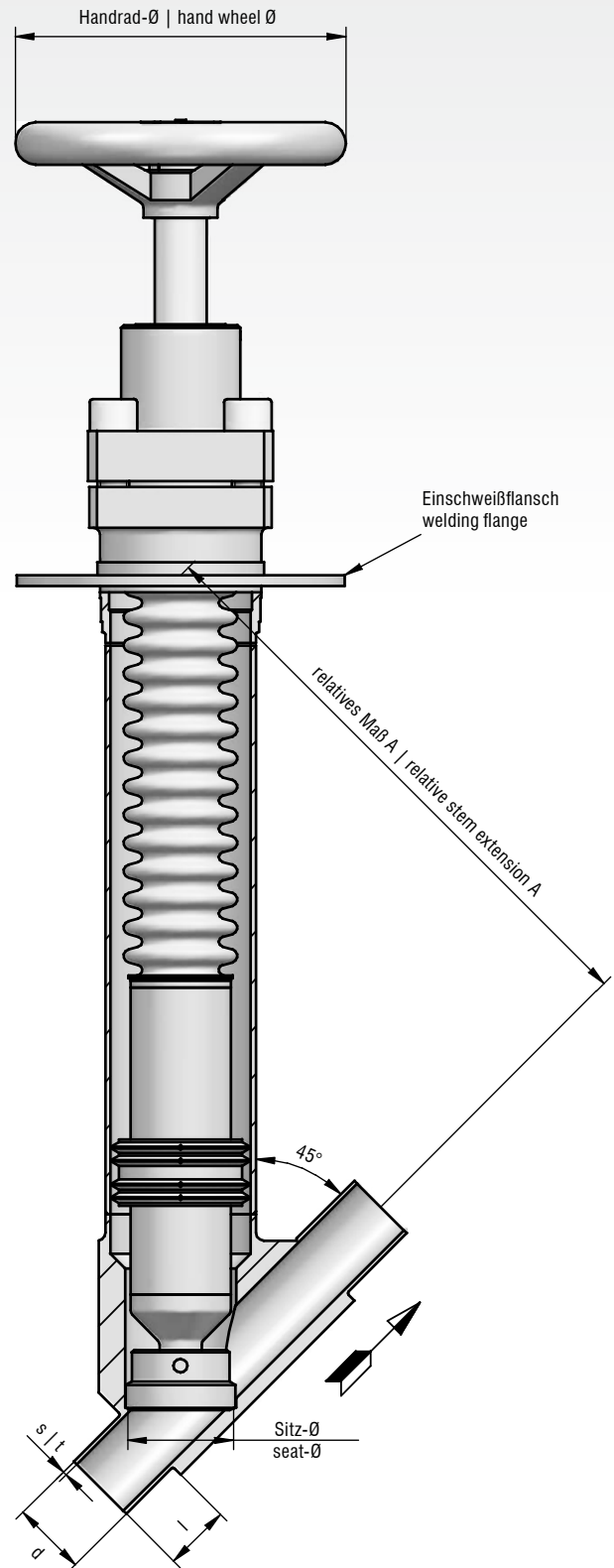
C	MP	GV	M	Opt



DN	PN	Anschluss d x s x l	Kv-Wert	Zeichnungs-Nr.
DN	PN	end connection d x t x l	Kv- Value	drawing no.
8	25	10,0 x 1,0 x 25	3	14-1700.12.1
10	25	12,0 x 1,0 x 25	5	14-1700.12.2
15	25	18,0 x 1,5 x 25	12	14-1701.12.1
20	25	23,0 x 1,5 x 25	21	14-1702.12.1
25	25	28,0 x 1,5 x 30	33	14-1703.12.1
32	25	35,0 x 1,5 x 30	54	14-1704.12.1
40	25	41,0 x 1,5 x 35	84	14-1705.12.1
50	25	53,0 x 1,5 x 50	132	14-1706.12.1
65	25	70,0 x 2,0 x 50	223	14-1707.12.1
80	25	85,0 x 2,0 x 50	338	14-1708.12.1
100	25	104,0 x 2,0 x 50	528	14-1709.12.1

Längen (mm), Kv-Wert (m<sup>3</sup>/h).

All length [mm], Kv-Value [m<sup>3</sup>/h]



## Absperr-Kaltventil pneumatisch

**Ellips 1700:** hochwertiges Absperrventil aus Edelstahl für tiefkalte, gasförmige und verflüssigte Medien. Durch den Schrägsitz wird ein optimaler Durchfluss erreicht. Die Faltenbalgabdichtung ermöglicht eine lange Lebensdauer und physikalische hohe Dichtheit nach außen. Der Ventilkörper ist aus einem Stück massivem Edelstahl gefertigt. Rohranschluss als Anschweißende oder entsprechend Kundenwunsch. Die ELLIPS-Serie zeichnet sich durch das sehr gute Verhältnis der DN zu Kv-Werten aus. Mit STÖHR-Pneumatik-Kolbenantrieb und elektro-pneumatischem Vorsteuerventil. Endlagenschalter und weitere Anbauteile verfügbar.

Technische Daten	Ausführung
Medium	N <sub>2</sub> , O <sub>2</sub> , Ar, H <sub>2</sub> , He, Erdgas*
Betriebstemp. Medium	-196 °C (-269 °C) bis +50 °C
Betriebstemp. Umgebung	-30 °C bis +50 °C
Antrieb	Kolbenantrieb, pneumatisch einfachwirkend
Gehäuseform	Schrägsitz (mit freiem Durchgang)
Sitz-Abdichtung	Metall/PCTFE He-Leckrate im Sitz 1*10 <sup>-6</sup> mbar*/s
	Metall/PTFE He-Leckrate im Sitz 1*10 <sup>-6</sup> mbar*/s
	Metall/Metall He-Leckrate im Sitz 1*10 <sup>-3</sup> mbar*/s
Gehäuse-Abdichtung	Metaldichtring He-Leckrate nach außen 1*10 <sup>-9</sup> mbar*/s
Spindelabdichtung	Edelstahl-Faltenbalg physikalisch dicht
2. Spindelabdichtung	Sicherheits-O-Ring (Viton)
Sicherheitsstellung	drucklos geschlossen oder offen
Steuerdruck	6 + 0,5/-0,0 bar, trockene Druckluft oder Stickstoff
Steuerluftanschluss	Innengewinde G 1/8"/G 1/4"
Oberfl. medienber. Teile	gedreht, geschliffen, elektrolytisch poliert, passiviert, **
Einbaulage	Antrieb oben, max. 10° zur Senkrechten geneigt
Gehäuse-Werkstoff	Edelstahl
Werkstoffzeugnisse	DIN EN 10204/3.1 AD2000-A4
Einschweißflansch	optional für vakuumisolierte Rohrleitungen

\* Alle gefährlichen, toxischen, ätzenden Medien mit entsprechender Werkstoffauswahl.  
 \*\* Ausführung der Oberfläche der medienberührten Bauteile nach Kundenwunsch.

## Pneumatic cryogenic globe valve

**Ellips 1700:** high quality stainless steel globe valve for gaseous and liquid media at cryogenic temperatures. The bevel seat allows an optimal flow-rate value. The stainless steel bellow guarantees long service life and high leak-tightness to outside. The valve body is machined from one piece of solid stainless steel. End connections can be supplied in butt-welded execution or according to customer specification. Ellips has a very good ratio of seat diameters to Kv-values. Equipped with STÖHR pneumatic actuator and electro-pneumatic pilot valve. Limit switches and further components are available.

Technical data	Technical design
Service fluids	N <sub>2</sub> , O <sub>2</sub> , Ar, H <sub>2</sub> , He, NG*
Operating temp. fluid	-196 °C (-269 °C) to +50 °C
Operating temp. environment	-30 °C to +50 °C
Actuator	piston actuator, pneumatic single-acting
Body shape	bevel seat (with free flow)
Seat sealing	metal/PCTFE seat leakage rate 1*10 <sup>-6</sup> mbar*/s
	metal/PTFE seat leakage rate 1*10 <sup>-6</sup> mbar*/s
	metal/metal seat leakage rate 1*10 <sup>-3</sup> mbar*/s
Body sealing	metal seal ring He leakage rate to atmosphere 1*10 <sup>-9</sup> mbar*/s
Stem sealing	stainless steel bellow physically tight
2nd stem sealing	safety-O-ring (Viton)
Safety position	normally closed (NC) or normally open (NO)
Actuating pressure	6 + 0,5/-0,0 bar, dry compressed air or nitrogen
End connect. for actuating air	female thread G 1/8" G 1/4"
Surface treatment	machined, ground, electro-polished or passivated**
Installation position	actuator on top, ca. 10° vertical, horizontal or vertical flow
Body material	stainless steel
Material certificates	DIN EN 10204/3.1 AD2000-A4
Welding flange	optional for vacuum-jacketed pipes

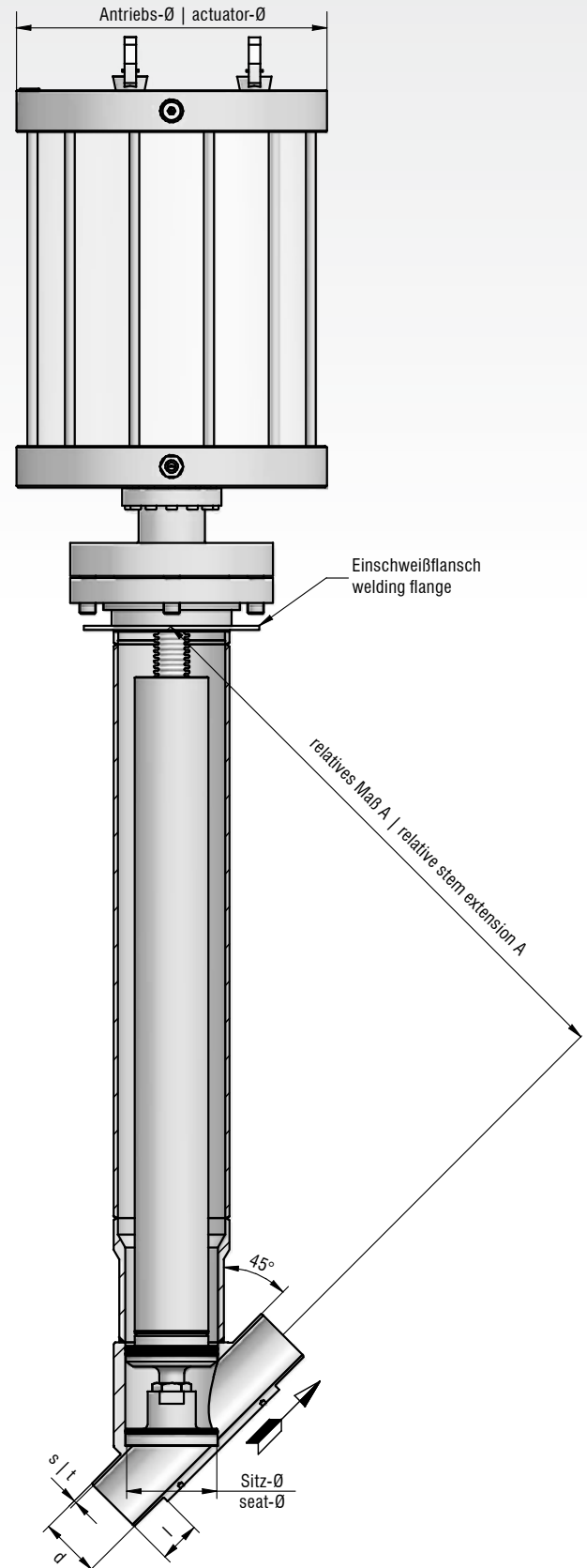
\* All dangerous, toxic, acid fluids with material selection.  
 \*\* Execution of the surface treatment to customer specifications.

C	MP	GV	P	Opt



DN	PN	Anschluss d x s x l	Kv-Wert	Zeichnungs-Nr.
DN	PN	end connection d x t x l	Kv- Value	drawing no.
8	25	10,0 x 1,0 x 25	3	18-1700.12.1
10	25	12,0 x 1,0 x 25	5	18-1700.12.2
15	25	18,0 x 1,5 x 25	11	18-1701.12.1
20	25	23,0 x 1,5 x 25	21	18-1702.12.1
25	25	28,0 x 1,5 x 30	33	18-1703.12.1
32	25	35,0 x 1,5 x 30	54	18-1704.12.1
40	25	41,0 x 1,5 x 35	84	18-1705.12.1
50	25	53,0 x 1,5 x 50	132	18-1706.12.1
65	25	70,0 x 2,0 x 50	223	18-1707.12.2
80	25	85,0 x 2,0 x 50	338	18-1708.12.1
100	25	104,0 x 2,0 x 50	528	18-1709.12.1

Längen (mm), Kv-Wert (m<sup>3</sup>/h). All length [mm], Kv-Value [m<sup>3</sup>/h].



# Checkliste zur Ventilspezifikation

Nutzen Sie bei Angebotsanfrage die Checkliste zur Angabe der benötigten Ventil-Spezifikationen.

Ihre Anfragenummer: \_\_\_\_\_  
Checkliste bitte senden an: sales@stoehr-valves.de

## 1. Ventiltyp, Kenngrößen und Stückzahl

Stückzahl\*: \_\_\_\_\_  
Stück

Antrieb\*: \_\_\_\_\_  
manuell pneumatisch elektrisch magnetisch

Ventiltyp\*: \_\_\_\_\_  
Serie

Absperrventil (Auf|Zu): \_\_\_\_\_  
manuell pneumatisch

Regelventil: \_\_\_\_\_  
ja

Rückschlagventil: \_\_\_\_\_  
ja

Overflow-Rückschlagventil: \_\_\_\_\_  
ja

Filter: \_\_\_\_\_  
ja

Gehäuseform\*: \_\_\_\_\_  
Durchgang (180°) Eck (90°)

Nennweite\*: \_\_\_\_\_  
DN

Nenndruck: \_\_\_\_\_  
PN minimal PN normal PN maximal\*

Öffnungsdruck bei Rückschlagventil: \_\_\_\_\_  
bar

Medium oder Medienkombination\*: \_\_\_\_\_  
z.B. He

Medien Temperatur\*: \_\_\_\_\_  
Temp. °C K

Benötigter Anschluss: \_\_\_\_\_  
Typ Maß Standard

## 2. Antrieb

Falls pneumatisch oder hydraulisch, wie viel Druck ist für die Versorgung des Antriebs vorhanden? \_\_\_\_\_  
(6 bar)

Falls elektrischer Antrieb, welche Spannung und Spannungsart werden benötigt? \_\_\_\_\_  
Volt Spannungsart

Sicherheitsstellung: \_\_\_\_\_  
keine NO NC

ATEX: \_\_\_\_\_  
ja

Anbauteile\*: \_\_\_\_\_  
Vorsteuerventil Endlagenschalter Stellungsregler  
Druckminderer Luftfilter

## 3. Bei Filtern

Maschendichte: \_\_\_\_\_  
40 µm Andere

Max. Druckverlust: \_\_\_\_\_  
Δp

## 4. Bei Regelventilen

Gewünschte Durchflussrate: \_\_\_\_\_  
Kv- /Cv-Wert

Gewünschte Regelcharakteristik: \_\_\_\_\_  
gleichprozentig

## 5. Weitere Optionen

Einschweißflansch zum Einbau in vakuumisolierte Leitung\*: \_\_\_\_\_  
ja

Oberflächenbehandlung: \_\_\_\_\_  
geschliffen E-poliert

Spülstutzen: \_\_\_\_\_  
ja

Spülventil: \_\_\_\_\_  
ja

Konvektionsbremse: \_\_\_\_\_  
Kupferflansch therm. Schleifkontakt

Kundenspez. Abnahmetests: \_\_\_\_\_  
bitte angeben

## 6. Ergänzende Angaben

Erwarteter Wärmeeintrag: \_\_\_\_\_  
Watt

Umgebungsbedingungen: \_\_\_\_\_  
C°

Aufstellungsort: \_\_\_\_\_  
innen außen

Spezielle Umgebung: \_\_\_\_\_  
Sand, Salzwasser, etc.

Einbaulage: \_\_\_\_\_  
normal beliebig

Sonstige: \_\_\_\_\_  
Schließzeit Öffnungszeit min. Lastwechsel

## 7. Absender

Firma, Institut: \_\_\_\_\_

Ansprechpartner: \_\_\_\_\_

Telefon: \_\_\_\_\_

Unterschrift: \_\_\_\_\_



# Checklist for valve specification

Please use the checklist to outline the specification you require.

Your RFQ: \_\_\_\_\_

Send checklist to: [sales@stoehr-valves.de](mailto:sales@stoehr-valves.de)

## 1. Valve type, sizes and quantity

Quantity\*: \_\_\_\_\_  
pieces

Kind of actuation\*: \_\_\_\_\_  
manual pneumatic electric solenoid

Valve type\*: \_\_\_\_\_  
series

Globe valve (on-off): \_\_\_\_\_  
manual pneumatic

Control valve: \_\_\_\_\_  
yes

Check valve: \_\_\_\_\_  
yes

Overflow check valve: \_\_\_\_\_  
yes

Strainer: \_\_\_\_\_  
yes

Body type\*: \_\_\_\_\_  
straight-through (180°) angle (90°)

Nominal diameter\*: \_\_\_\_\_  
DN

Nominal pressure: \_\_\_\_\_  
PN minimal PN normal PN maximum

Cracking pressure for check valve: \_\_\_\_\_  
bar

Type of medium or combination of medias\*: \_\_\_\_\_  
e.g. He

Medium temperature\*: \_\_\_\_\_  
temp. °C K

Required connections: \_\_\_\_\_  
type measurement standard

## 2. Actuator

In case of pneumatic actuator,  
how much service pressure is given? \_\_\_\_\_  
6 bar

In case of electrical power,  
which voltage and type is required? \_\_\_\_\_  
Volt type of voltage

Fail safe position\*: \_\_\_\_\_  
none NO NC

ATEX: \_\_\_\_\_  
yes

Mounting parts\*: \_\_\_\_\_  
pilot valve limit switches IP regulator  
air pressure reducer air filter

## 3. For strainers

Required wire mesh size\*: \_\_\_\_\_  
40 µm other

Max. pressure drop: \_\_\_\_\_  
Δp

## 4. For control valves

Required flow rate: \_\_\_\_\_  
Kv- /Cv-Wert

Required control characteristic: \_\_\_\_\_  
equal percentage

## 5. Further options

Welding flange for vacuum-jacketing\*: \_\_\_\_\_  
yes

Surface treatment: \_\_\_\_\_  
polished electro polished

Purge connections: \_\_\_\_\_  
yes

Purge valve: \_\_\_\_\_  
yes

Thermal coupling: \_\_\_\_\_  
copper flange sliding thermal contact

Customer specific acceptance tests: \_\_\_\_\_  
please specify

## 6. Supplementary information

Expected heat input: \_\_\_\_\_  
Watt

Temperature installation area: \_\_\_\_\_  
C°

Location of installation: \_\_\_\_\_  
indoor outdoor

Special requirements: \_\_\_\_\_  
desert, salty water etc.

Installation position: \_\_\_\_\_  
normal optional

Others: \_\_\_\_\_  
closing time opening time min. hubs

## 7. Sender

Company, Institute: \_\_\_\_\_

Contact name: \_\_\_\_\_

Phone: \_\_\_\_\_

Signature: \_\_\_\_\_

- VALVES AND COMPONENTS FOR GAS INDUSTRY
- CRYOGENIC AND HIGH-PRESSURE ENGINEERING
- AEROSPACE, MARINE AND ENERGY INDUSTRY

**STÖHR**  
A R M A T U R E N

STÖHR ARMATUREN GmbH & Co KG  
Dornierstraße 4  
86343 Königsbrunn  
Germany

phone +49.8231.3490-0  
fax +49.8231.3490-40

info@stoehr-valves.de  
www.stoehr-valves.de

